

IN ARBEIT/WORK in PROGRESS

Vorwort

Die Anleitung orientiert sich an der Bauanleitung der Macher des **MAKERbuino**. Sie zielt auf Kinder und Jugendliche ab, die vorher schon einen LötKolben in der Hand hatten, aber noch kaum bis gar keine Erfahrung mit elektronischen Bauteilen haben. Wem das zu simpel ist, der kann direkt auf die **eigentliche Bauanleitung** „vorspulen“.

Laut Hersteller benötigt man ca. 4:30h für den Zusammenbau, je nach Erfahrung. Man sollte schon ein wenig Löterfahrung mitbringen, da hier viel Arbeit investiert werden muss. Falls man diese Erfahrung nicht mitbringt, dann kann man sich ein paar Videos dazu ansehen. Die Komponenten werden im Folgenden kurz gezeigt und erläutert.

Die Originalbilder stammen vom **MAKERbuino**-Projekt: www.makerbuino.com. Eine Erlaubnis sie hier zu veröffentlichen liegt vor.

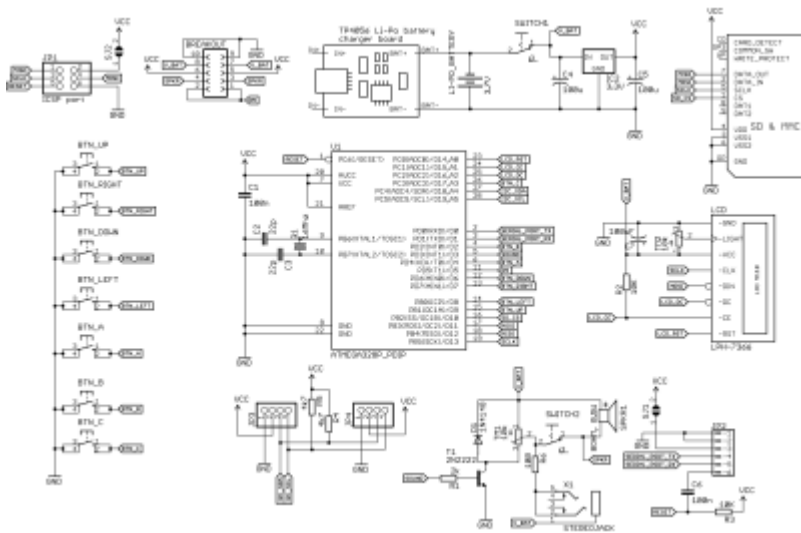
Viel Spaß beim Zusammenbauen!

Überblick: Die Komponenten

Das folgende Bild zeigt schematisch die Platine oder PCB¹⁾. Darin kann man die Lage der Komponenten sehen und die Bohrung, in die später die Bauteile gelötet werden. Auf der Platine werden häufig Abkürzungen für die Bauteile verwendet wie zum Beispiel BTN für Button (Taster). Ein Liste aller Abkürzungen und deren Bedeutung findet sich [HIER](#).



Neben der Platine ist der Schaltplan entscheidend. Wenn mal etwas nicht funktioniert, kann man dort nachsehen, wie die einzelnen Komponenten auf der Platine miteinander verbunden sind. Aber den Schaltplan benötigt man (hoffentlich) erst viel später.



1)
PCB: **printed circuit board**

From: <https://www.kopfload.de/> - **kopfload - Lad Dein Hirn auf!**

Permanent link: https://www.kopfload.de/doku.php?id=allgemein:howto:makerbuino_bauanleitung&rev=1514633504

Last update: 2025/11/19 16:13

